



ПОДЪЕМНИК ГИДРАВЛИЧЕСКИЙ



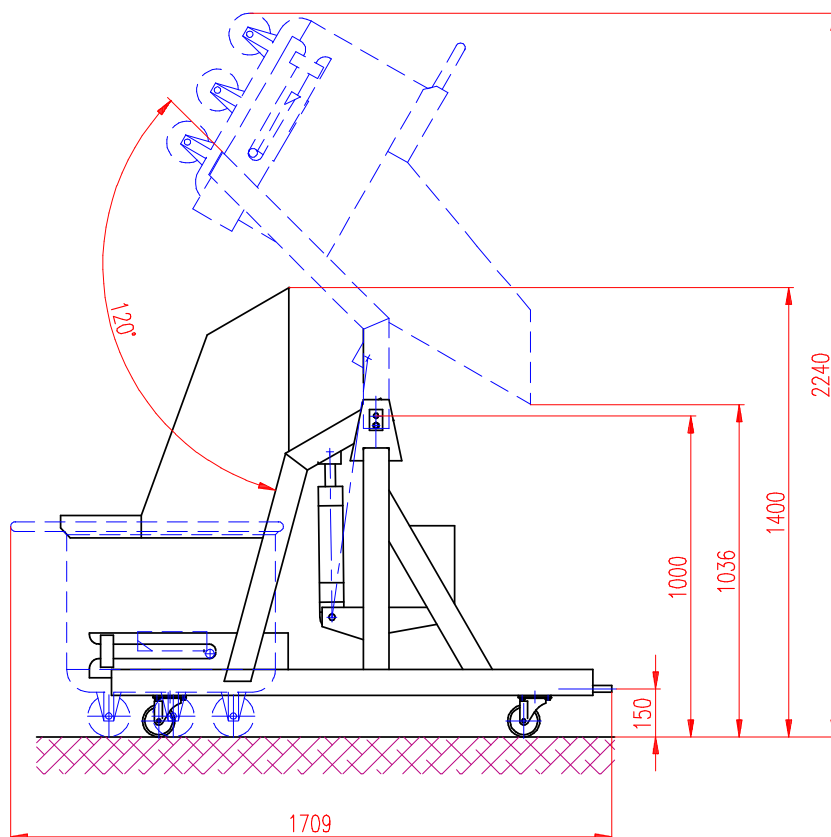
Strojírna Pálava Maxima s.r.o.

DESÁTKOVÁ 124/15, 623 00 BRNO KOHOUTOVICE

Provoz : TOVÁRNÍ 34, 679 32 SVITÁVKA

tel: +420 - 516 453 834, fax: +420 - 516 453 834

e-mail: info@s-palava.cz; www.s-palava.cz



Гидравлический подъемник предназначен к подъёму и опрокидыванию тележки с объемом сырья 200 л.

Рама и стрела выполнены из нержавеющей замкнутого профиля. Подъемник передвигается на 4 колесиках, подъем предусмотрен с помощью гидроцилиндра. Составной частью подъемника воронка с силиконовым уплотнителем по контуру, чтобы при опрокидывании тележки не произошло вытекание сырья.

В случае заказа просим уточнить размеры тележек.

Технические данные

Длина	1710 мм
Ширина	963 мм
Высота	1400 мм
Масса	135 кг
Подъем	1035 мм
Грузоподъемность	300 кг
Гидравлический агрегат	MC4-UN-V1B-PS-MP-T8-F1
Электропотребление агрегата	2,2 кВт
Масло гидравлическое	ARAL VITAM BAF TYP HEPG